



СИБТАЛЬ

ПАСПОРТ

РУКОВОДСТВО
ПО ЭКСПЛУАТАЦИИ

ЗАХВАТ БАЛОЧНЫЙ



СОДЕРЖАНИЕ

1. Назначение изделия	3
2. Технические характеристики	3
3. Устройство и порядок работы	4
4. Подготовка к работе и порядок работы	4
5. Указания по эксплуатации и меры безопасности	5
6. Условия хранения	6
7. Утилизация изделия	6
8. Гарантийные обязательства	6
9. Отметки о продаже	8

ВНИМАНИЕ: вся информация, приведенная в данной инструкции, основывается на данных, доступных на момент печати. Производитель оставляет за собой право вносить изменения в производимую продукцию в любой момент времени без предварительного уведомления, если изменения не ухудшают потребительских свойств и качества изделия. Данная информация имеет общий характер и охватывает основные вопросы безопасного использования подъемного оборудования

1. НАЗНАЧЕНИЕ ИЗДЕЛИЯ.

Захват для балок применяется как непосредственно для подъема и транспортировки балок, так и для закрепления на них разных грузов и подъемных механизмов. Конструкция захвата обеспечивает надежную фиксацию груза. Захват отлично работает как одиночно, так и с линейной траверсой в случае, подъема крупногабаритных грузов. С её помощью можно поднимать габаритные балки большой длины, используя комплект захватов.

2. ТЕХНИЧЕСКИЕ ХАРАКТЕРИСТИКИ.

- Температурный режим эксплуатации: -30°C $+50^{\circ}\text{C}$
- По климатическим условиям изделие соответствует исполнению У1 по ГОСТ 15150 — 69.
- Условия хранения согласно климатическим зонам по ГОСТу 15150 - 69
- Сварной корпус из легированной стали
- Обработка поверхности – порошковая окраска
- Грузоподъемность указаны на корпусе захвата.

Комплект поставки:

Захват — 1
Паспорт — 1

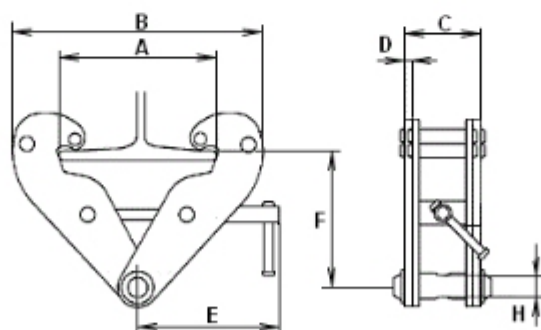


Рисунок 1. Размеры захвата

Таблица 1. Захваты балочные

Грузоподъемность, кг	Размер двутавра	A max, мм	B min, мм	B max, мм	C, мм	D, мм	E, мм	F min, мм	F max, мм	H, мм	Масса, кг
1000	75-230	260	180	360	64	5	215	102	155	22	3,9
2000	75-230	260	180	360	74	6	215	102	155	22	4,4
3000	80-320	354	235	490	103	8	260	140	225	24	8,5
5000	90-320	354	235	490	110	10	260	140	225	28	11,7
10000	100-330	365	320	505	120	12	280	170	235	40	14,5

3. УСТРОЙСТВО И ПРИНЦИП РАБОТЫ.

Конструкция захватов балочных позволяет с высокой степенью надежностью закрепить груз. Основные элементы, следующие:

Корпус на основе прочной легированной стали – каркас. Он сформирован парой деталей, по конфигурации напоминающих крюк. Крюки соединены мощным болтом, который обеспечивает прочность и подвижность, позволяет без проблем зацепить их за горизонтальные плоскости балки;

Струбцина. Это базовый управляющий механизм. Струбцина находится по центру захвата, снабжена резьбой и управляющей рукояткой. Вращением ручки специалист может корректировать зазор между корпусными элементами, чтобы надежно закрепить или, наоборот, снять захват с балки.

Захват для балок применяется как непосредственно для подъема и транспортировки балок, так и для закрепления на них разных грузов и подъемных механизмов. Конструкция балочного захвата обеспечивает плотную и надежную фиксацию груза, которая предотвращает его соскальзывание. Захват отлично работает как одиночно, так и с линейной траверсой в случае, подъема крупногабаритных грузов. Захваты данного типа очень популярны на производствах, так как с их помощью можно поднимать габаритные балки большой длины, используя комплект захватов.

4. ПОДГОТОВКА К РАБОТЕ И ПОРЯДОК РАБОТЫ.

Перед началом работы необходимо проверить:

- Разборчива ли маркировка на захвате;
- Захват не имеет заусенцев, борозд и трещин;
- Для предполагаемого груза выбран соответствующий по максимальной грузоподъемности захват;
- Захват правильно удерживает груз, или надежно закреплен на двутавровой балке.

Техника использования захвата:

- Перед подъемом убедитесь, что грузоподъемность и ширина зева захвата соответствуют поднимаемому грузу.
- Установите захват (захваты) на поднимаемый груз и надежно закрепите с помощью струбцины.

- Захват всегда должен быть надежно присоединен к съемному грузозахватному приспособлению и грузу.
- Затем, выберите слабинку грузовых канатов и без рывков, плавно, приподнимите груз на высоту 200 - 300мм.
- Убедитесь в правильности строповки, исправности тормозов грузоподъемного механизма.
- Произведите подъем и перемещение груза.
- Для того чтобы отсоединить захват, необходимо сначала убедиться в том, что натяжение стропа между захватом и крюковой подвеской полностью отсутствует.
- Далее с помощью струбцины перевести захват в положение, когда зев захвата открыт.
- Установка и снятие захвата должны выполняться вручную без применения усилия.
- Контрольную проверку балочного захвата необходимо проводить в начале каждой смены.

5. УКАЗАНИЯ ПО ЭКСПЛУАТАЦИИ И МЕРЫ БЕЗОПАСНОСТИ.

- Захват балочный используют, как для поднятия и перемещения грузов, так и для крепления грузоподъемных механизмов на двутавровой балке.
- Не подвергать термообработке
- Перед началом работы захват должен быть испытан статистической нагрузкой 125% от номинальной грузоподъемности совместно с грузоподъемный механизм, с которым он применяется. Время приложения нагрузки 10 минут
- Захват закрепляется на гибкой подвеске (стропе), соответствующей грузоподъемности.
- При эксплуатации захватов необходимо обеспечить их содержание в исправном состоянии и безопасные условия работы путём организации надлежащего осмотра и обслуживания.

Перед началом работы захват подлежит визуальному осмотру.

- С помощью захвата можно поднимать грузы, масса которых не больше грузоподъемности указанной на захвате. При использовании нескольких захватов грузоподъемность захватов не складывается.
- Поднимайте груз только тогда, когда захват надёжно, без проскальзывания, зажат струбциной.
- Захваты должны располагаться таким образом, чтобы груз при подъёме принимал горизонтальное положение без перекосов.
- Убедитесь в этом, подняв груз на небольшую высоту (около 200 мм), только после этого выполняйте дальнейшую транспортировку.
- Нельзя с помощью захвата вытаскивать грузы, зажатые другими предметами.
- Не работайте с захватами в агрессивной среде, вызывающей коррозию материала захвата.
- Не оставляйте поднятый груз без присмотра.
- Перед подъемом груза необходимо испытать захват. Если захват не держит груз, прекратите работу.

ЗАПРЕЩЕНО:

- чистить захват во время работы
- использовать механизм для подъема людей
- выравнивание груза и поправка грузозахватных приспособлений на весу.
- находится под поднятым грузом или допускать нахождение под ним людей;
- вставать на поднимаемый груз, находится между движущимся грузом и стеной, штабелем, конструкцией и т. п.;
- допускать подъем или перемещение груза, если на нем находятся люди.

При выявлении любых неисправностей захват выводится из эксплуатации!

Нормы браковки. Не допускаются к работе захваты:

- без маркировки;
- имеющие износ более 10 %;
- имеющие повреждения резьбовых соединений и других креплений;
- имеющие на поверхности трещины и видимые деформации;
- с сильной коррозией поверхности;
- если подвижная часть захвата не может легко перемещаться.

6. УСЛОВИЯ ХРАНЕНИЯ.

Захват подвергнут консервации и упакован способами, обеспечивающими защиту от коррозии и сохранность на весь срок консервации (3 года). Не использовать для очистки от загрязнений растворители или приспособления для чистки абразивами. Условия хранения захвата - согласно ГОСТ 15150-69 в сухих и чистых помещениях. При перерывах в эксплуатации, захват необходимо густо смазать смазкой, хранить в месте, защищенном от осадков на поддоне или стеллаже в отсутствии паров агрессивных веществ, вызывающих коррозию металлических частей.

7. УТИЛИЗАЦИЯ ИЗДЕЛИЯ.

Изделие не содержит вредные вещества. При снятии с эксплуатации сдайте их организации, занимающейся ликвидацией металлолома.

8. ГАРАНТИЙНЫЕ ОБЯЗАТЕЛЬСТВА.

Захваты соответствуют требованиям ТР ТС 010/2011 "О безопасности машин и оборудования" при соблюдении потребителем условий эксплуатации, транспортировки и хранения. При соблюдении потребителем условий эксплуатации, транспортировки и хранения. Гарантийный срок 12 месяцев, со дня продажи изделия.

ГАРАНТИИ НЕ РАСПРОСТРАНЯЮТСЯ НА:

- Детали, подверженные рабочему и другим видам естественного износа, а также на неисправности оборудования, вызванные этими видами износа.
- Неисправности оборудования, вызванные несоблюдением инструкций по эксплуатации или произошедшие вследствие использования оборудования не по назначению, во время использования при ненормативных условиях окружающей среды, ненадлежащих производственных условий, в следствие перегрузок или недостаточного, ненадлежащего технического обслуживания или ухода.

- При использовании оборудования, относящегося к бытовому классу, в условиях высокой интенсивности работ и тяжелых нагрузок.

- На профилактическое и техническое обслуживание оборудования, например, смазку, промывку, замену масла.

- На механические повреждения (трещины, сколы и т.д.) и повреждения, вызванные воздействием агрессивных сред, высокой влажности и высоких температур, попаданием инородных предметов в вентиляционные отверстия электрооборудования, а также повреждения, наступившие в следствие неправильного хранения и коррозии металлических частей.

- Оборудование, в конструкцию которого были внесены изменения или дополнения.

- Если монтаж, обслуживание и эксплуатация оборудования проводится не квалифицированным персоналом.

- На оборудование, при монтаже которого были допущены ошибки и нарушения.

- На оборудование, предоставленное в сервисный центр без полного комплекта поставки, с нарушением (либо отсутствием) информационных таблиц, бирок и шильдиков, затрудняющих идентификацию оборудования.

- При наличии механических повреждений (вмятины, забоины, сколы, обрывы проводов, следы ударов, деформации корпуса), свидетельствующих о падении оборудования с высоты, ударах, небрежной транспортировке.

- В целях определения причин отказа и/или характера повреждений изделия производится техническая экспертиза сроком 10 рабочих дней с момента поступления оборудования на диагностику. По результатам экспертизы принимается решение о ремонте/замене изделия. При этом изделие принимается на экспертизу только в полной комплектации, при наличии паспорта с отметкой о дате продажи и штампом организации-продавца.

Порядок подачи рекламаций. Гарантийные рекламации принимаются в течение гарантийного срока. Для этого запросите у организации, в которой вы приобрели оборудование, бланк для рекламации и инструкцию по подаче рекламации. Оборудование, предоставленное дилеру или в сервисный центр в частично или полностью разобранном виде, под действие гарантии не подпадает. Все риски по пересылке оборудования дилеру или в сервисный центр несет владелец оборудования. Другие претензии, кроме права на бесплатное устранение недостатков оборудования, под действие гарантии не подпадают. После гарантийного обслуживания гарантия на оборудование не продлевается и не возобновляется. При дистанционном решении претензионного случая, если было принято решение о замене составных частей оборудования, деталей или агрегатов, восстановление и ремонт оборудования производится силами и средствами конечного потребителя. Демонтаж-монтаж неисправного оборудования, отправка его в сервисный центр происходит за счет конечного потребителя. Сервисный центр производит осмотр, диагностику и ремонт оборудования. Ответственность за состояние оборудования во время транспортировки до сервисного центра и обратно, конечному потребителю не несет. Равно, как и ущерб, причиненный третьими лицами. Если поломка оборудования является следствием заводского брака, скрытых дефектов, ремонт осуществляется бесплатно. При поломке оборудования по причинам, не зависящим от завода-изготовителя/продавца, диагностика и ремонт оборудования осуществляются платно. Стоимость ремонтных, восстановительных работ, а также запасных частей и расходных материалов предварительно согласовываются с клиентом. Завод производитель имеет право вносить конструктивные изменения, не ухудшающие потребительские свойства изделия.

9. ОТМЕТКИ О ПРОДАЖЕ.

С требованиями безопасности, рекомендациями по уходу и с условиями гарантии ознакомлен и согласен. Претензий к внешнему виду и комплектности поставки не имею.

Модель _____

Серийный № _____ Дата выпуска _____

Дата продажи « ____ » « _____ » « _____ »

Торговая организация: _____

Подпись продавца _____ Штамп торгующей организации _____

Данные об ответственных за содержание захватов (заполняется пользователем)

№ и дата приказа о назначении	Должность, ФИО	Подпись

Сведения о ремонте захватов (заполняется пользователем)

Дата	Сведения о ремонте монтажных захватов или замене узлов и деталей	Подпись лица, ответственного за содержание монтажных захватов в исправном состоянии