



ПАСПОРТ

РУКОВОДСТВО
ПО ЭКСПЛУАТАЦИИ

**ТАЛЬ РЫЧАЖНАЯ
МОДЕЛЬ HSH**



СОДЕРЖАНИЕ

| | |
|-------------------------------------|----|
| 1. Назначение | 3 |
| 2. Условия эксплуатации | 3 |
| 3. Технические характеристики | 3 |
| 4. Инструкция по эксплуатации | 5 |
| 5. Устройство тали | 7 |
| 6. Техническое обслуживание | 8 |
| 7. Меры безопасности | 9 |
| 8. Правила хранения | 10 |
| 9. Гарантийные обязательства | 10 |
| 10. Свидетельство о продаже | 11 |
| 11. Сведения о ремонте | 13 |

СПАСИБО ЗА ВЫБОР РУЧНОЙ РЫЧАЖНОЙ ТАЛИ!

ВНИМАНИЕ: информация в данной инструкции основывается на технических характеристиках, актуальных на момент печати. Производитель оставляет за собой право без предварительного уведомления вносить изменения в производимую продукцию, если таковые не ухудшают потребительские свойства и качества производимого товара.

Таль соответствует требованиям ТР ТС 010/2011 "О безопасности машин и оборудования".

1. НАЗНАЧЕНИЕ ТАЛИ.

Таль ручная рычажная модели HSH предназначена для подъема, удержания в поднятом положении и опускания груза при различных ремонтных, монтажных и строительных работах. Таль ручная рычажная – самый приемлемый грузоподъемный механизм в случаях, если возможность подвода электроэнергии отсутствует либо его подключение связано с дополнительными расходами. Помимо своего прямого назначения – поднятия грузов на заданную высоту – ручная рычажная таль нередко используется и в качестве лебедки. При этом подъемный механизм действует в горизонтальной плоскости и уже не поднимает, а тянет грузы. В связи с этим устройство часто применяется в судоходстве, а также используется автолюбителями при вытягивании машины из сугроба или грязи.



Запрещается применение тали для подъема людей, животных, взрывоопасных или ядовитых веществ, жидкого или раскаленного металла и шлака; эксплуатация в химически активных средах, а также ее использование при ударных и вибрагрузках.

2. УСЛОВИЯ ЭКСПЛУАТАЦИИ.

При защите тали от атмосферных осадков, допускается эксплуатация на открытом воздухе. Изделие рассчитано для работы при температуре окружающей среды от -20 до +40 С. и влажности не более 85%.

мплектность:

| | | | |
|--|---|---------|---|
| Таль ручная рычажная с цепью и крюками в сборе | 1 | Паспорт | 1 |
| Упаковка | 1 | | |

3. ТЕХНИЧЕСКИЕ ХАРАКТЕРИСТИКИ.

Рабочие свойства ручной тали отличают девять основных черт:

- Безопасность в эксплуатации.
- Высокая эффективность и малое ручное усилие для поднятия груза.
- Эффективная работа в ограниченном пространстве.
- Малый вес и простота в обращении.
- Хороший внешний вид и небольшие размеры.

- Использование в изделии грузовой цепи, а не каната.
- Цепь значительно прочнее, чем канат, а значит, медленнее изнашивается.
- Цепь не запутывается, в отличие от каната, не перекручивается, имеет высокую прочность на разрыв.
- Использование в изделии стали марки 20Cr, S45C высокочастотной заковки.
- Крюк литой выполнен из стали 20Cr.
- Независимость от электроснабжения.

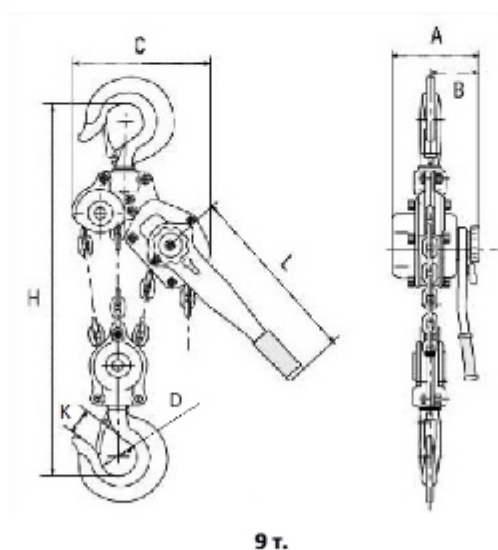
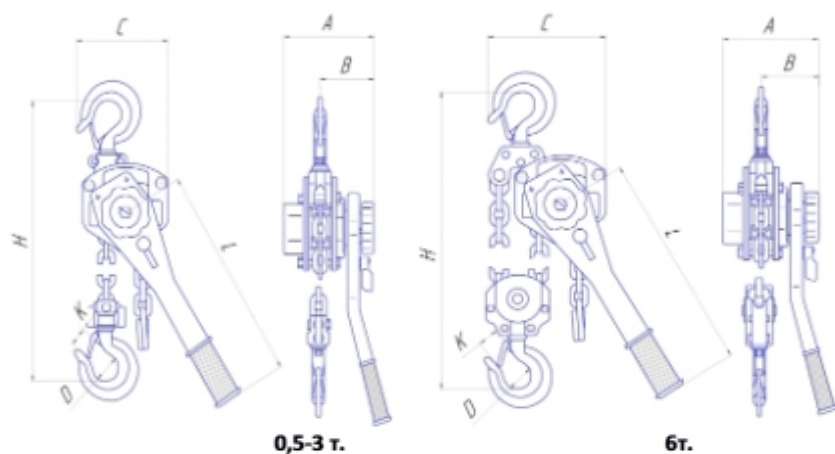


Рисунок 1. Основные размеры тали.

Таблица 1. Технические характеристики тали.

| | | | | | | | | |
|--|---|----|------------------|----------------------|-------------------------|-----------------|--------------|-------|
| Грузоподъемность | | т | 0,5 | 1,0 | 2,0 | 3,0 | 6,0 | 9,0 |
| Высота подъема | | м | 3/6/9/12 | 3/6/9/12 | 3/6/9/12 | 3/6/9/12 | 3/6/9 | 6/9 |
| Испытательная нагрузка | | т | 0,75 | 1,50 | 3,0 | 4,5 | 9,0 | 13,5 |
| Усилие на рычаг при подъеме тал | | Н | 200 | 200 | 220 | 300 | 350 | 380 |
| Ветки грузовой цепи | | | 1 | 1 | 1 | 1 | 2 | 3 |
| Грузовая цепь | | мм | 5 | 6 | 8 | 10 | 10 | 10 |
| Размеры | A | мм | 111 | 148 | 170 | 190 | 190 | 190 |
| | B | | 83 | 87 | 97 | 103 | 103 | 103 |
| | C | | 92 | 132 | 160 | 260 | 260 | 315 |
| | H | | 315 | 310 | 365 | 430 | 570 | 675 |
| | D | | 35 | 38 | 47 | 51 | 66 | 81 |
| | K | | 21 | 27 | 36 | 39 | 48 | 58 |
| | L | | 310 | 293 | 415 | 415 | 415 | 415 |
| Вес изделия | | кг | 5/6,7/ 8,3/10 | 8,1/10,5/ 13/15,7 | 13,5/17,7/ 22,7/26,8 | 23/29/36/ 42 | 35/47,5/60,4 | 75/95 |

Запас прочности изделия на разрыв составляет 4:1

Коэффициент запаса торможения 1,5

Изделие рассчитано на 1500 рабочих циклов

4. ИНСТРУКЦИЯ ПО ЭКСПЛУАТАЦИИ.

Подготовка:

Распакуйте таль.

Подвесьте таль и проведите осмотр технического состояния с целью установления: целостности изделия, исправного состояния предохранительных механизмов крюковых подвесок.

Удалите лишнюю смазку с грузовой цепи, подвески, крюка.

Перед эксплуатацией необходимо проверить, чтобы все звенья цепи стояли ровно и в одном направлении. Нет деформации звеньев. Убедитесь, что нет скручивания цепи или заломов. Это может привести к выходу тали из строя. (рисунок 2)

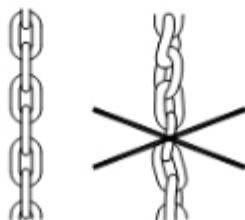


Рисунок 2. Вид цепи.

Проверьте работу тали вхолостую, опуская и поднимая (2 раза) подвеску на полную высоту.

Обязательно проверяйте перед использованием работу тормоза.

Изделие до пуска в работу должно подвергаться полному техническому освидетельствованию, включающему, статические испытания грузом, на 25% превышающим номинальную грузоподъемность и динамические испытания грузом, на 10% превышающим номинальную грузоподъемность тали.

Порядок работы:

Перед началом работы необходимо производить осмотр таких деталей, как крюки, грузовая цепь. Талью можно начинать работать только, убедившись в ее исправном состоянии.

Оцените вес груза, подлежащего подъему, и убедитесь, что вес не превышает грузоподъемности указанной на изделии. Никогда ни при каких обстоятельствах не допускайте перегрузки тали.

Перед подъемом грузов убедитесь в том, что крюки надежно закреплены. Таль должна быть правильно закреплена на опорной точке крепления, а предохранительная скоба на крюке зашелкнута. Запрещается подвешивать таль способом зацепа крюка за различные выступы и кронштейны, не предназначенные для этой цели. Таль должна подвешиваться на приспособление, способное выдержать суммарно поднимаемый груз и массу тали. Неправильное положение крюка и подвес груза на конце крюка недопустимы. (рисунок 3) Для идеальной работы тали грузовая цепь должна быть в строго вертикальном положении без изгибов во избежание ее скручивания и заклинивания.

Для поднятия груза, необходимо выбрать положение «UP» на переключателе положений и посредством рукоятки (рычага) привести в движение механизм тали.

Для опускания груза, выберите положение «DN» на переключателе положений и посредством рукоятки приведите в движение механизм тали и опускайте груз. (рисунок 4)

При поднятии или опускании груза рукоятку следует перемещать плавно без резких толчков и рывков.

Немедленно прекратите работу, если грузовая цепь не двигается. Не прибегайте к помощи других работников для усиления давления на рукоятку. Не удлиняйте рукоятку. Проведите осмотр по следующей схеме:

1. Наличие посторонних предметов в звеньях грузовой цепи.
2. Исправны ли детали полиспаста.
3. Не превышает ли вес груза относительно грузоподъемности тали.



Рисунок 3. Положение крюка.

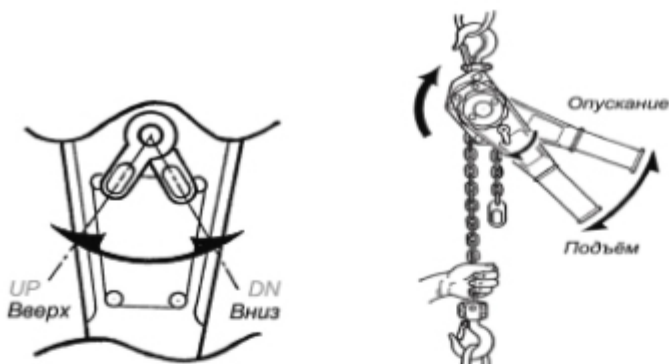


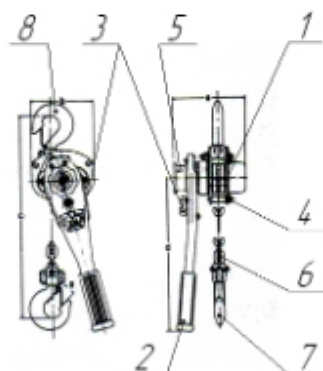
Рисунок 4. Подъем и опускание.

5. УСТРОЙСТВО ТАЛИ.

Таль состоит из двух силовых щёк, редуктора с тормозом, грузовой звёздочки, грузовой цепи и рычага. Редуктор представляет собой двухступенчатый цилиндрический редуктор с зубчатыми шестернями. Тип редуктора - двухпоточный цилиндрический соосный с передачами внешнего зацепления. Зубчатая шестерня с трапецидальной резьбой (срок службы более 1500 циклов).

Тормоз - автоматический, дисковый, с двойным зацеплением. Состоит из ступицы, установленной на вал шестерни, храпового колеса. Храповое колесо установлено между фрикционными накладками и фиксируется защёлкой, прижимаемой пружиной.

Грузовая цепь - стальная, круглозвенная, калиброванная, высокопрочная (8-го класса прочности).



- 1 – щетки боковые.
- 2 - рычаг
- 3 - переключатель
- 4 - тормозной механизм

- 5 - рукоятка выборки свободного хода
- 6 - грузовая цепь
- 7,8 - крюки

Рисунок 5. Общий вид тали рычажной.

Боковые щеки 1 служат корпусом, в котором монтируются, механизмы тали.

Для подъема груза оператор качает рычаг 2 вправо-влево. Во время ремонта рычаг может быть легко снят.

Рукоятка выборки свободного хода 5 применяется в том случае, когда провисает цепь. При подъеме груза рукоятка затянута.

На рычаге 2 переключателем 3 выбирается позиция «Вверх» или «Вниз», чтобы поднять или опустить груз.

Тормозной механизм 4 выдерживает полную стандартную нагрузку в любом положении.

Грузовая калиброванная цепь 6, соответствующая DIN5684 (Цепи круглозвенные грузовые), выполнена методом электрической сварки из легированной термообработанной стали. Цепь точно устанавливается в подъемном блоке.

Грузовой крюк 7 выполнен из литой термообработанной стали.

Подъемный блок соединен с верхним крюком 8 шарнирно, что позволяет ему вращаться на 360° при полной нагрузке.

6. ТЕХНИЧЕСКОЕ ОБСЛУЖИВАНИЕ.

6.1 Очищайте ручную таль от грязи после использования и храните ее в сухом месте во избежание появления ржавчины и коррозии.

6.2 Раз в год необходимо очищать детали от старой смазки и смазывать шестерни и подшипники новой смазкой.

6.3 Ежедневно осматривайте состояние тали.

6.4 Грузовая цепь должна быть в смазке без инородных частиц. Цепь не должна иметь растяжения звеньев. Цепь и крюковая подвеска не должны иметь следов деформации, сколов, трещин и следов коррозии. Цепь и крюковую подвеску со следами износа, и растяжения необходимо заменить. При замене цепи производить ее укладку таким образом, чтобы сварные швы цепных звеньев при укладке звеньев в карманы грузовой звездочки смотрели наружу.

6.5 Не реже одного раза в год таль подлежит полной ревизии: таль необходимо полностью разобрать, детали промыть уайт-спиритом, просушить, осмотреть комплектующие на предмет износа (изношенные детали заменить), нанести свежую смазку.

6.6 После чистки и ремонта следует провести проверку тали без груза и с грузом. Талью можно пользоваться только после того, как она проверена и выяснено, что она в исправном состоянии.

6.7 Поддерживайте чистоту фрикционных поверхностей при смазывании тали или работе с ней. Тормозной механизм следует регулярно проверять во избежание возникновения неполадок и падения груза.

Все ремонтные работы должны выполняться квалифицированными специалистами!

Таблица 2. Схема смазки.

| № | Место смазки | Периодичность смазки | Тип смазки |
|---|------------------------------|---|--------------------------------------|
| 1 | Ось ролика подвески | Не реже одного раз в месяц | Солидол Ж ГОСТ 1033-79 или аналог |
| 2 | Зубья шестерен редуктора | | |
| 3 | Шестерню главного вала | | |
| 4 | Грузовая цепь | | |
| 5 | Подшипник грузовой звездочки | Один раз в год при полной разборке тали | |

7. МЕРЫ БЕЗОПАСНОСТИ.



Внимание!

Запрещается применение тали для подъема взрывоопасных или ядовитых веществ, жидкого или раскаленного металла и шлака, эксплуатация в химически активных средах.

КАТЕГОРИЧЕСКИ ЗАПРЕЩАЕТСЯ ПОДЪЕМ ЛЮДЕЙ!

Основные меры безопасности – ЗАПРЕЩАЕТСЯ:

- Поднимать груз, вес которого превышает грузоподъемность тали;
- Выводить из зацепления собачку храпового механизма;
- Производить чистку, смазку и ремонт тали во время работы;
- Ремонтировать изделие с поднятым грузом;
- Работать на неисправной тали и/или с поврежденными цепями, крюками;
- Находиться посторонним лицам около тали во время работы;
- Запрещается использовать ручную таль для подъема или опускания людей;
- Запрещается моторизировать таль - таль предназначена для ручного использования;
- Использовать цепь тали для обвязки груза. Работать талью с перекрученной цепью;
- Запрещается использовать таль не по назначению;
- Немедленно прекратите использование изделия в случае поломки механизма, запутывания цепи, превышения грузоподъемности, появления посторонних звуков при работе механизма;
- Запрещается выравнивание груза на весу;
- Запрещено производить подъем и спуск груза, если под ним находятся люди;
- После окончания работы или в перерыве груз не должен оставаться в поднятом состоянии.

Неправильная эксплуатация тали может привести к выходу её из строя или несчастным случаям.

8. ПРАВИЛА ХРАНЕНИЯ.

Таль следует содержать в чистоте и смазывать подвижные части и цепи.

Условия хранения тали - согласно ГОСТ 15150-69 в закрытом помещении при отсутствии паров агрессивных веществ, вызывающих коррозию поверхности металлических частей и механизмов.

9. ГАРАНТИЙНЫЕ ОБЯЗАТЕЛЬСТВА.

При соблюдении потребителем условий эксплуатации, транспортировки и хранения. Гарантийный срок 12 месяцев, со дня продажи тали.

ГАРАНТИИ НЕ РАСПРОСТРАНЯЮТСЯ НА:

Детали, подверженные рабочему и другим видам естественного износа, а также на неисправности оборудования, вызванные этими видами износа.

Неисправности оборудования, вызванные несоблюдением инструкций по эксплуатации или произошедшие вследствие использования оборудования не по назначению, во время использования при ненормативных условиях окружающей среды, ненадлежащих производственных условий, в следствие перегрузок или недостаточного, ненадлежащего технического обслуживания или ухода.

- При использовании оборудования, относящегося к бытовому классу, в условиях высокой интенсивности работ и тяжелых нагрузок.
- На профилактическое и техническое обслуживание оборудования, например, смазку, промывку, замену масла.
- На механические повреждения (трещины, сколы и т.д.) и повреждения, вызванные воздействием агрессивных сред, высокой влажности и высоких температур, попаданием инородных предметов в вентиляционные отверстия электрооборудования, а также повреждения, наступившие в следствие неправильного хранения и коррозии металлических частей.
- Оборудование, в конструкцию которого были внесены изменения или дополнения.
- Если монтаж, обслуживание и эксплуатация оборудования проводится не квалифицированным персоналом.
- На оборудование, при монтаже которого были допущены ошибки и нарушения.
- На оборудование, предоставленное в сервисный центр без полного комплекта поставки, с нарушением (либо отсутствием) информационных таблиц, бирок и шильдиков, затрудняющих идентификацию оборудования.
- При наличии механических повреждений (вмятины, забоины, сколы, обрывы проводов, следы ударов, деформации корпуса), свидетельствующих о падении оборудования с высоты, ударах, небрежной транспортировке.
- В целях определения причин отказа и/или характера повреждений изделия производится техническая экспертиза сроком 10 рабочих дней с момента поступления оборудования на диагностику. По результатам экспертизы принимается решение о ремонте/замене изделия. При этом изделие принимается на экспертизу только в полной комплектации, при наличии паспорта с отметкой о дате продажи и штампом организации-продавца.

Порядок подачи рекламаций. Гарантийные рекламации принимаются в течение гарантийного срока. Для этого запросите у организации, в которой вы приобрели оборудование, бланк для рекламации и инструкцию по подаче рекламации. Оборудование, предоставленное дилеру или в сервисный центр в частично или

полностью разобранном виде, под действие гарантии не подпадает. Все риски по пересылке оборудования дилеру или в сервисный центр несет владелец оборудования. Другие претензии, кроме права на бесплатное устранение недостатков оборудования, под действие гарантии не подпадают. После гарантийного обслуживания гарантия на оборудование не продлевается и не возобновляется. При дистанционном решении претензионного случая, если было принято решение о замене составных частей оборудования, деталей или агрегатов, восстановление и ремонт оборудования производится силами и средствами конечного потребителя. Демонтаж-монтаж неисправного оборудования, отправка его в сервисный центр происходит за счет конечного потребителя. Сервисный центр производит осмотр, диагностику и ремонт оборудования. Ответственность за состояние оборудования во время транспортировки до сервисного центра и обратно, конечному потребителю не несет. Равно, как и ущерб, причиненный третьими лицами. Если поломка оборудования является следствием заводского брака, скрытых дефектов, ремонт осуществляется бесплатно. При поломке оборудования по причинам, не зависящим от завода-изготовителя/продавца, диагностика и ремонт оборудования осуществляются платно. Стоимость ремонтных, восстановительных работ, а также запасных частей и расходных материалов предварительно согласовываются с клиентом.

10. СВИДЕТЕЛЬСТВО О ПРОДАЖЕ.

С требованиями безопасности, рекомендациями по уходу и с условиями гарантии ознакомлен и согласен. Претензий к внешнему виду и комплектности поставки не имею.

Модель _____

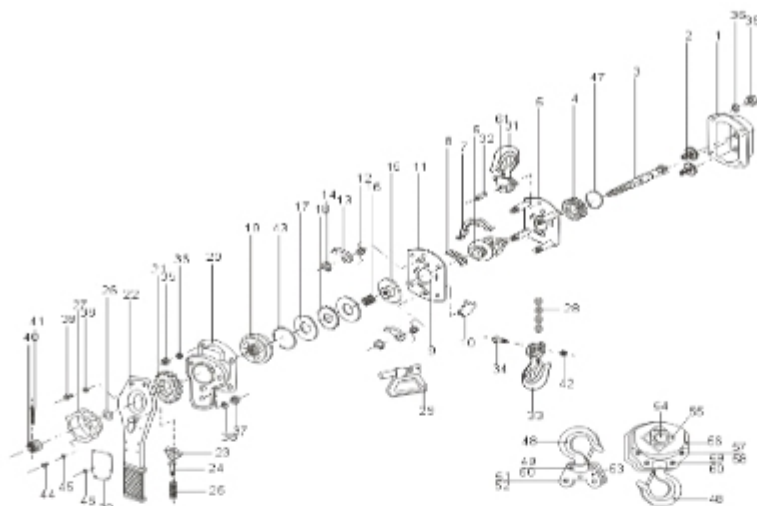
Заводской № _____ Дата выпуска _____

Дата продажи « ____ » « _____ » 20__ г.

Торговая организация: _____

Подпись продавца _____

Штамп торгующей организации



| | | | |
|----|---------------------------------|----|--|
| 1 | Корпус | 15 | Дисковая ступица |
| 2 | Шестерни | 16 | Свободная пружина |
| 3 | Вал | 17 | Фрикционный диск |
| 4 | Шестерня | 18 | Храповое колесо |
| 5 | Боковая пластина | 19 | Зажим |
| 6 | Грузовая звездочка | 20 | Корпус тормоза |
| 7 | Тарелка | 21 | Шестерня |
| 8 | Ролик | 22 | Рычаг (рукоять) |
| 9 | Пяслидо подшипника | 23 | Переключатель положений |
| 10 | Планка | 24 | Шток пружины |
| 11 | Боковая пластина | 25 | Пружина переключателя |
| 12 | Пружина защелки храповика | 26 | Шайба |
| 13 | Защелка храповика | 27 | Ручное колесо |
| 14 | Кольцо | 28 | Грузовая цепь |
| 29 | Звено цепи | 46 | Защелка |
| 30 | Табличка | 47 | Кольцо |
| 31 | Верхняя крюковая подвеска | 48 | 6-ти тонный крюк |
| 32 | Палец верхней крюковой подвески | 49 | Гайка |
| 33 | Нижняя крюковая подвеска | 50 | Винт |
| 34 | Штифт цепи | 51 | Штифт |
| 35 | Шестигранная гайка | 52 | Гайка |
| 36 | Замковая шайба | 53 | Каркас 6-ти тонной верхней крюковой подвески |
| 37 | Шестигранная гайка | 54 | Штифт звездочки |
| 38 | Замковая шайба | 55 | Звездочка |
| 39 | Винт | 56 | Каркас 6-ти тонной нижней крюковой подвески |
| 40 | Корончатая гайка | 57 | Гайка |
| 41 | Шплинт | 58 | Винт |
| 42 | Замковая гайка | 59 | Гайка |
| 43 | Кольцо | 60 | Винт |
| 44 | Винт | 61 | Предохранительная скоба крюковой подвески |
| 45 | Замковая шайба | | |

Рисунок 6. Устройство тали.