

27082025-2.0



# **ПАСПОРТ И РУКОВОДСТВО ПО ЭКСПЛУАТАЦИИ ТАЛЬ ЭЛЕКТРИЧЕСКАЯ ПОДВЕСНАЯ TOR BLDN-УТ-STL**





## Оглавление

<b>1. Использование</b> .....	3
<b>1.1 Технические характеристики</b> .....	5
<b>1.2 Устройство</b> .....	6
<b>1.3 Установка и ввод в эксплуатацию</b> .....	7
<b>1.4 Меры предосторожности</b> .....	11
<b>1.5 Распространенные неисправности</b> .....	13
<b>2. Обслуживание</b> .....	14
<b>3. Гарантийные обязательства</b> .....	15
<b>Схема электрическая принципиальная</b> .....	21



## 1. Использование

BLDN двунаправленный канатный подъемник - это новый тип подъемного изделия, который может решить проблему высотного подъема тяжелых грузов и справиться с функциями двунаправленного подъема. Он имеет простую конструкцию, безопасен в использовании, имеет высокую подъемную эффективность, небольшой размер, легкий вес, прост в установке и отличается высокой долговечностью. Для питания можно использовать бытовую сеть 220В/50Гц. Это делает его наиболее простым полупрофессиональным легковесным подъемным устройством для транспортировки материалов, погрузочно-разгрузочных работ, пригодным для всех строительных лесов, заводов, складов, а также для выполнения требований к подъему в домашних хозяйствах.

Таль BLDN двунаправленный канатный подъемник имеет следующие преимущества:

1) Радикально отличающаяся подъемная система по сравнению с традиционным подъемным оборудованием. Он прост в установке и не ограничен вместимостью веревочного барабана, решая проблему подъема тяжелых предметов на большие высоты.

2) Двунаправленный подъем уменьшает возможность повреждения каната из-за частого использования и повышает механическую эффективность. Двунаправленный подъем маятникового типа удваивает эффективность и сводит к минимуму усилия оператора.

3) Двунаправленный канатный подъемник может быть закреплен с помощью подвесной конструкции, которая проста в использовании, и в то же время предохранительный подвесной крюк может снизить риск аварий.

4) Принимает новейшие европейские стандарты безопасности с дополнительным устройством контроля верхнего и нижнего предела, значительно повышая безопасность.

5) Уникальная конструкция подъемника канатного типа BLDN для подъема не требует барабана; веревка движется прямо через подъемник, при этом отсутствует обмотка или беспорядок. Оператор может легко, безопасно и удобно заменить канат, когда это необходимо, и нет необходимости демонтировать канатный барабан или торцевую пластину для замены каната.

BLDN двунаправленный канатный подъемник - это новый тип облегченного подъемного оборудования, которое может использоваться для транспортировки материалов, обработки, погрузки и разгрузки на любой высоте, и является новым типом вертикального оборудования для транспортировки материалов, которое необходимо при строительстве высотных зданий.



### Грузоподъемность двунаправленного канатного подъемника

Канатная таль оснащена дополнительной двухканатной монтажной плитой и крюком для полиспаста, что позволяет ей поднимать груз в два раза больше номинального.

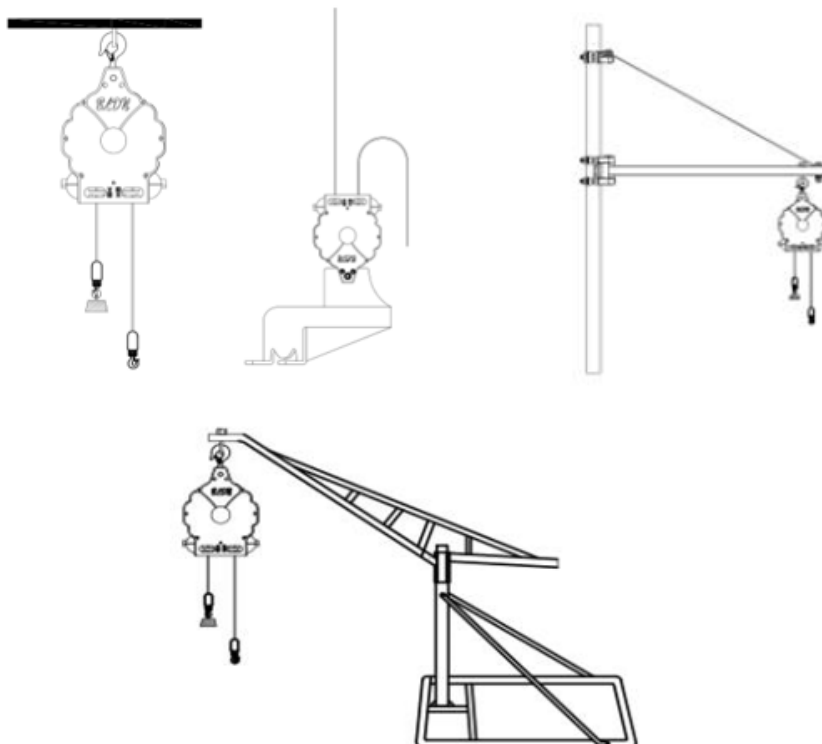


Одна ветвь



Две ветви

### Многоцелевое использование





## 1.1 Технические характеристики

Модель	BLDN-YT-STL
Артикул	1051227
Номинальное напряжение, В	220
Номинальная частота, Гц	50
Номинальная мощность, Вт	1250
Номинальный ток, А	5,5
Номинальная грузоподъемность одна ветвь / через полиспаст, кг	300 / 600
Скорость подъема одна ветвь/через полиспаст, м/мин	8 / 4
Диаметр каната, мм	7,0
Рабочий режим	20%
Класс изоляции	В
Уровень защиты	IP54
Вес нетто, кг	36
Уровень шума, дБ	71

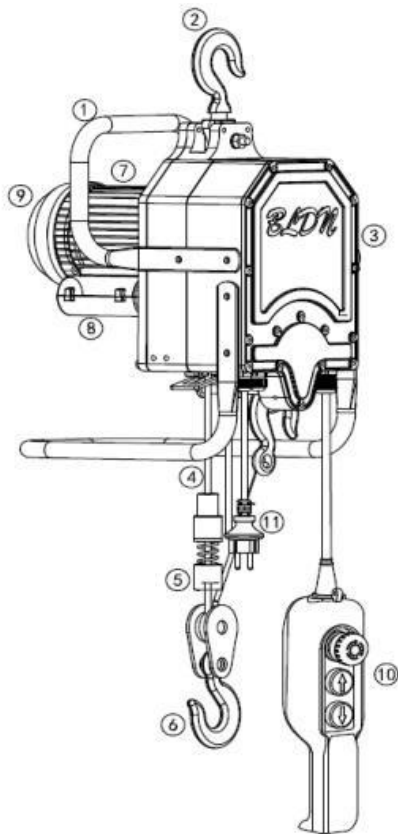
- Значение шума указывается максимальное для данного устройства. Требуется ли операторам использовать средства защиты органов слуха, зависит от уровня шума, достигающего ушей оператора, а также от шума в окружающей среде (например, от близлежащих источников звука). Даже при отсутствии четких требований, для обеспечения безопасности операторы всегда должны использовать средства защиты органов слуха при работе с устройством.

- Уровень звукового давления, взвешенный по шкале А, измерялся в соответствии со стандартом EN ISO 11201. Испытательные циклы и измерения повторялись не менее трех раз, результатом испытания являлось среднее арифметическое значение. Подъемники в основном встраиваются в краны. Уровень звукового давления, взвешенный по шкале А, измерялся на расстоянии 1 м от двигателя.

- В данном изделии используется система прерывистого рабочего цикла с S3 20%: таль работает в течение 2 минут, затем отключается на 8 минут, длина всего рабочего цикла составляет 10 минут.



## 1.2 Устройство



1. Рукоять;
2. Поворотный крюк 360°;
3. Подъемный механизм;
4. Трос;
5. Ограничитель;
6. Подъемный крюк;
7. Подъемный двигатель;
8. Распределительная коробка;
9. Корпус вентилятора;
10. Пульт управления;
11. Вилка шнура питания.

1. Подъемный двигатель (7): однофазный конденсаторный асинхронный двигатель с изоляцией класса В и парамагнитным механизмом торможения обеспечивает безопасную и надежную эксплуатацию.

2. Редуктор скорости: двухступенчатый редуктор; шестерня и вал изготовлены из высококачественной стали, прошедшей закалку и термическую обработку. Интегрированный двигатель и редуктор скорости размещены в литом алюминиевом корпусе, что обеспечивает компактность, прочность и эстетичность.

3. Подъемный механизм (3): включает основной ролик, крышку основного ролика, ведущий ролик, направляющий ролик и прижимной ролик; основной ролик и крышка основного ролика изготовлены из алюминиевого сплава, а прижимной ролик оснащен подшипниками.

4. Трос (4): высокопрочный трос диаметром 7,0 мм и более ( $\geq 1870 \text{ Н/мм}^2$ ).

5. Подъемный крюк (2) и (6): изготовлен из кованой нержавеющей стали марки 316. Поставляется с подъемным крюком типа «блок-полиспаст», который может удвоить подъемную нагрузку.

6. Подвесная конструкция: изготовлена из кованой нержавеющей стали 316; оснащена ручкой и крюком для подвешивания на 360°, что снижает риск соскальзывания тали.

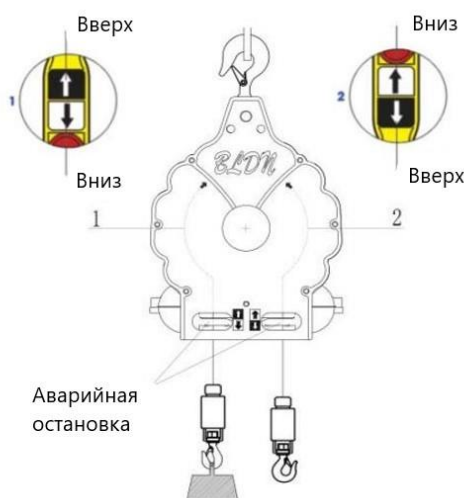
7. Распределительная коробка (8): оснащена двунаправленным переключателем для управления подъемом и опусканием подъемного крюка; также оснащена выключателем аварийного тормоза для аварийного отключения.

8. Изделие оснащено устройством контроля верхнего и нижнего пределов:

- 1) При подъеме, когда концевой цилиндр касается концевой выключателя, таль автоматически отключается, обеспечивая безопасную работу;
- 2) При опускании, когда концевой цилиндр на другом конце касается концевой выключателя, таль автоматически отключается, обеспечивая безопасную работу.

9. 1) Когда груз слева, нажмите черный переключатель подъема! Левая сторона груза для начала подъема, правая вниз, вверх для нажатия аварийного выключателя для остановки машины.

(2). Когда груз справа, нажмите белый переключатель опускания! Правое положение - для запуска подъема груза, левое положение - вниз до самого верха, чтобы нажать на аварийный выключатель и остановить работу машины.



### 1.3 Установка и ввод в эксплуатацию

1. После вскрытия упаковки BLDN проверьте соответствие комплектующих и запасных частей руководству пользователя, наличие повреждений подъемника и проводки. Также проверьте, не мокрый ли двигатель и не попала ли в него вода. Если это так, перед использованием его следует полностью высушить, чтобы убедиться, что сопротивление изоляции превышает 0,5 МОм.

2. Способ крепления веревочного подъемника BLDN. Повесьте изделие непосредственно на балку, установите подъемник на неподвижное кольцо с помощью подвесного крюка и убедитесь, что опорная балка закреплена на опорной колонне, которая должна быть установлена на соответствующем рабочем месте в соответствии с потребностями пользователя. Опорная колонна должна быть установлена в устойчивом положении и должна выдерживать номинальный несущий вес в течение длительного времени. Неподвижное кольцо для подвесного крюка должно быть надежно установлено.



Необходимо установить фиксированное кольцо для подвешивания крюка

### 3. Использование двунаправленного канатного подъемника BLDN.

#### Однонаправленное использование:

3.1. Отрезать кусок на соответствующую длину и вставить один конец троса через ограничительный цилиндр, а затем продеть через подъемный крюк перед его сшиванием. Вставьте другой конец каната через двунаправленный канатный подъемник и включите подъемник для перемещения каната через него. После того, как конец проходит через подъемник, вставьте его в цилиндр ограничения и сшейте вместе (либо завяжите конец в узел), или закрепите на веревочном барабане или твердом предмете; убедитесь, что трос крепится прочно.



3.2 По умолчанию трос вставляется через ограничительный цилиндр на обоих концах, и концы опрессовываются с подъемным крюком на заводе, так что клиент может использовать подъемник сразу после покупки.



4. При повреждении каната во время эксплуатации необходимо заменить или использовать собственный канат, аналогичный по параметрам, коэффициент безопасности и другие требования должны соответствовать стандартам сертификации производителя.

**Примечание:** канат предпочтительно должен быть приобретен непосредственно у производителя.

На канат гарантия не распространяется.

5. Этот двунаправленный канатный подъемник BLDN использует однофазный источник питания с номинальным напряжением  $230\text{В} \pm 5\%$  и частотой  $50\text{Гц} \pm 1\%$ . Электродвигатель должен быть соответствующим образом заземлен, а в цепи питания должна быть предусмотрена защита от перенапряжений и утечек.

6. После включения двунаправленного канатного подъемника BLDN переключатель вверх и вниз можно использовать для проверки порожней нагрузки и подтверждения надежного подъема и гибкого торможения перед использованием с нагрузкой.

7. Двунаправленный канатный подъемник BLDN оснащен устройством защиты от перегрева. В случае отключения подъемника из-за перегрева работа может быть возобновлена после охлаждения двигателя до определенной температуры. Поэтому при использовании подъемника для подъема груза избегайте ненужного использования переключателя вверх и вниз, что может повредить двигатель.

8. Рабочая температура для двунаправленного канатного подъемника BLDN составляет от +5 °С до +40 °С; он должен использоваться на высоте менее 1000 м над уровнем моря; влажность окружающей среды должна быть 30% - 95%; и температура хранения и транспортировки должна быть от -25 °С до +55 °С.

9. Угол троса при использовании двойного каната не должен превышать 45°.

**Примечание:**

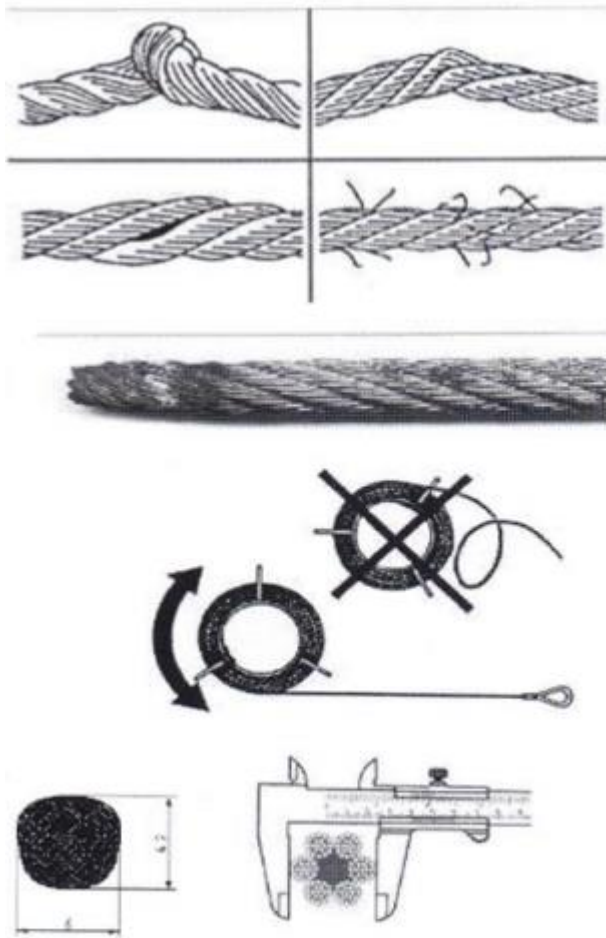
1. При использовании убедитесь, что неподвижное кольцо для подвесного крюка и опорная колонна прочно установлены.

2. Убедитесь, что стежки на обоих концах каната прочные и не порвутся (не используйте канат в случае его повреждения).

3. В случае однонаправленного использования другой конец должен быть зафиксирован или сшит перед использованием.

4. При установке каната через подъемный механизм, в случае его блокировки, просим убедиться, что канат приобретает непосредственно у производителя и что диаметр соответствует требованиям, а концы гладкие и не пушистые.

**Инструкция по использованию троса**



Трос подлежит замене в следующих случаях:

- На тросе диаметром 7,0 мм оборвано более 10 проволок на длине 20 см.

- Деформация ловильного лотка или разрыв одной из прядей троса.

- Раздавленный, раскручивающийся трос.

- Сильное окисление.

Конец троса должен быть чистым и заостренным.

- При работе со стальными тросами используйте защитные перчатки.

- Проверьте исправность и длину троса.

- Избегайте образования петель при разматывании троса.

Минимальный диаметр троса 6,8 мм для троса 7,0 мм.



### 1.4 Меры предосторожности

Двунаправленный канатный подъемник BLDN должен эксплуатироваться специально обученным персоналом, и операторы должны соблюдать следующие требования:

1. Перед началом работы они должны внимательно ознакомиться с руководством пользователя.
2. Они должны эксплуатировать подъемник строго в соответствии с руководством пользователя.
3. Категорически запрещается использовать подъемник для подъема людей.
4. Кабельный подъемник должен работать при температуре окружающей среды от 0 °С до +40 °С с относительной влажностью менее 85%. Высота над уровнем моря: максимум 1000 метров.
5. Температура транспортировки и хранения должна составлять от -25 °С до +55 °С, а максимальная температура не должна превышать +70 °С.
6. Двунаправленный мотор канатного подъемника (7) снабжен термостатным выключателем. Когда подъемник работает, двигатель (7) может остановиться, если он чрезмерно нагревается. Он будет автоматически перезапущен после остывания.
7. Провести пробное испытание перед фактическим использованием; в ходе испытания должны быть проверены:
  - a. Проверьте, правильно ли работает пульт управления, правильно ли установлен трос, правильно ли работает подъемный механизм, соответствует ли диаметр троса стандартам.
  - b. Проверьте плавность перемещения цилиндра-ограничителя и возможность надежного отключения подъемника.
  - c. Проверьте наличие нештатного звука во время работы подъемника.
  - d. Защита от перегрузки сети должна в 2,25-2,5 раза превышать номинальный ток.
  - e. Проверить, не поврежден ли трос (при наличии поломки во время эксплуатации трос должен быть немедленно заменен; заменяющий канат должен быть сшит в соответствии с инструкциями данного руководства и проверен перед использованием).

Волоконный канат должен быть немедленно заменен, если он оборвался или имеет повреждения, как показано на рисунке ниже.



10. Используйте таль в помещении.
11. При подъеме объектов убедитесь, что под грузом не находятся люди.
12. Номинальная грузоподъемность двунаправленного канатного подъемника - это грузоподъемность, указанная в таблице паспорта и на информационной табличке тали.

13. При подъеме объектов начинайте подъем с минимальной скоростью и постепенно увеличивайте скорость после обеспечения отсутствия повисания в канате и его полного натяжения; не начинайте непосредственно поднимать груз на высокой скорости, если в канате есть провисание.

14. Предельный цилиндр не предназначен для остановки подъемника; это предохранительное устройство для предотвращения подъема предметов за пределы высоты, и его не следует удалять.

15. Если во время использования происходит отказ тормоза и поднимаемый объект быстро падает, немедленно нажмите переключатель вверх, чтобы поднять объект вручную, а затем нажмите переключатель вниз, чтобы вручную управлять его спуском. После разгрузки подъемника отправьте его в квалифицированный ремонтный центр для ремонта перед дальнейшим использованием.

16. Не подвешивайте тяжелые предметы в воздухе в течение длительного времени с помощью подъемника, поскольку они могут постоянно деформировать детали или привести к авариям. Не осматривайте и не ремонтируйте устройство, пока оно используется для фактических грузоподъемных операций.

17. Пожалуйста, убедитесь, что все подвижные детали достаточно смазаны соответствующей смазкой. Смазка на основе сульфоната кальция должна наноситься на подъемный крюк, главную ось, редуктор, подшипники и другие детали каждые 6 месяцев.

18. Не удаляйте и не изменяйте произвольно установленные устройства на двунаправленном канатном подъемнике.

19. Проводите комплексное техническое обслуживание двунаправленного канатного подъемника на основе частоты его использования и постоянного использования в течение 20 часов; подъемник должен проходить техническое обслуживание не реже одного раза в год.

20. Избегайте чрезмерного и частого использования выключателей (например, подачи коротких всплесков тока на двигатель) и не качайте нагрузку из стороны в сторону.

21. Срок службы кабельного подъемника составляет приблизительно 20000 циклов (за исключением изнашиваемых деталей). После завершения 20000 циклов подъемника все его механические части должны быть проверены и отремонтированы.

22. Подъемник находится в механической группе МЗ.

23. В случае возникновения опасной или аварийной ситуации нажмите красную кнопку СТОП для остановки подъемника; возобновите использование подъемника путем поворота вручную кнопки в направлении стрелки после устранения опасности.



**1.5 Распространенные неисправности**

<b>Поломка</b>	<b>Возможная причина</b>	<b>Метод устранения неполадок</b>
Двигатель не работает, когда нажата кнопка на пульте	<ol style="list-style-type: none"> <li>1. Питание не включено</li> <li>2. Проводка отсоединена или разорвана</li> <li>3. Отказ коммутатора</li> <li>4. Конденсатор выгорел</li> <li>5. Цилиндр ограничения не сброшен, или сработал концевой выключатель</li> <li>6. Автоматическое отключение при перегреве подъемника</li> </ol>	<ol style="list-style-type: none"> <li>1. Включить питание</li> <li>2. Проверить проводку и при необходимости отремонтировать</li> <li>3. Ремонт или замена переключателя</li> <li>4. Замените конденсатор</li> <li>5. Проверьте цилиндр ограничения и концевой выключатель</li> <li>6. Перезапустите подъемник после его охлаждения или замените переключатель термостата</li> </ol>
Громкий шум двигателя или неспособность поднять нагрузку при нажатии переключателей.	<ol style="list-style-type: none"> <li>1. Слишком низкое напряжение питания</li> <li>2. Конденсатор поврежден</li> <li>3. Тормозной диск не полностью выведен из зацепления</li> </ol>	<ol style="list-style-type: none"> <li>1. Отрегулируйте напряжение питания</li> <li>2. Замените конденсатор</li> <li>3. Отправить в квалифицированный ремонтный центр на ремонт</li> </ol>
После отключения питания происходит отказ тормозов или чрезмерное проскальзывание	<ol style="list-style-type: none"> <li>1. Имеется избыточный зазор тормозной пластины</li> <li>2. Тормозная пружина сломалась</li> <li>3. Тормозная пластина изношена</li> <li>4. Тормозная пластина в масле</li> </ol>	Отправить в квалифицированный ремонтный центр на ремонт
Ненормальное увеличение шума при использовании подъемника	<ol style="list-style-type: none"> <li>1. Плохая смазка</li> <li>2. Подшипник зубчатого колеса поврежден из-за длительного использования</li> <li>3. Плохая сборка или подъемник сломан</li> </ol>	<ol style="list-style-type: none"> <li>1. Добавить достаточное количество смазки</li> <li>2. Проверка и замена зубчатых колес или подшипников</li> <li>3. Повторно осмотрите сборку для ремонта сломанной детали</li> </ol>
Подъемник бьет электрическим током	<ol style="list-style-type: none"> <li>1. Отказ заземления или отсутствие заземления</li> <li>2. Внутренняя проводка касается корпуса</li> </ol>	<ol style="list-style-type: none"> <li>1. Проверьте провод заземления или проведите соответствующее заземление</li> <li>2. Проверить внутреннюю проводку</li> </ol>
Неисправность ограничителя	<ol style="list-style-type: none"> <li>1. Отказ концевого выключателя</li> <li>2. Ограничительный цилиндр заблокирован</li> </ol>	<ol style="list-style-type: none"> <li>1. Ремонт или замена концевого выключателя</li> <li>2. Проверить и отремонтировать ограничительный цилиндр</li> </ol>
Не удалось вставить канат в подъемник	<ol style="list-style-type: none"> <li>1. Просим проверить, соответствует ли диаметр волоконного троса стандарту.</li> </ol>	<ol style="list-style-type: none"> <li>1. Используйте специальный канат (UHMWPE), указанный изготовителем</li> <li>2. Проверить, не сломан или не поврежден ли трос.</li> </ol>



## 2. Обслуживание

### Очистка

1) Держите все предохранительное оборудование, вентиляционные отверстия и корпус двигателя свободными от пыли или грязи.

Протрите оборудование чистой тканью или продуйте сжатым воздухом при низком давлении для очистки.

2) Очищайте оборудование всегда сразу после использования.

3) Регулярно чистите оборудование влажной тканью и мягким мылом. Не используйте моющие средства или растворители, поскольку они могут повредить пластмассовые детали оборудования. Убедитесь, что вода не поступает внутрь оборудования.

### Техническое обслуживание

**Важно:** перед началом обслуживания и ремонтных работ необходимо убедиться, что подъемник не подключен к источнику питания.

В следующих случаях 1 цикл представляет собой 1 подъемное движение с грузом. Периодическая проверка относится к проверке после 100 циклов.

1) Регулярно проверяйте правильность работы концевого выключателя двунаправленных канатных подъемников. При достижении максимальной высоты ограничительным цилиндром на канате ограничительная пластина должна находиться в контакте с кнопкой в узле распределительной коробки, а двигатель должен остановиться (испытание без нагрузки).

2) Регулярно проверяйте кабели питания и кабели управления.

3) Регулярно проверяйте, не ослаблены ли ручка, подвесной крюк, основной ролик подъемного крюка и основная крышка ролика, а также комбинация двигателя и редуктора.

4) Подъемник должен проверяться один раз в 30 циклов, необходимо убедиться, что весь канат находится в исправном состоянии. Если он поврежден, то его необходимо заменить аналогичным канатом, предусмотренным в технических данных, а сам канат перед использованием необходимо прочно сшить после замены.

5) Проверьте после каждых 1000 циклов, срабатывают ли ограничительный кронштейн, ограничительная пружина и ограничительные пластинчатые винты.

6) Каждые 1000 циклов проверяйте подъемный крюк и ограничительный цилиндр, прикрепленный к канату, чтобы убедиться в их исправном состоянии.

7) Перед использованием двунаправленного канатного подъемника проверьте исправность выключателя аварийной остановки и кнопки на пульте управления.

8) Проверяйте тормозную систему каждые 1000 циклов. Если двигатель создает аномальный шум или не может достичь номинальной нагрузки, тормозная система может потребовать капитального ремонта:

- Замена поврежденных или изношенных деталей и хранение соответствующей технической документации в безопасном месте.



- При необходимости проведения внеплановых работ по техническому обслуживанию обращайтесь в авторизованный сервисный центр.
- Все расходы на проведение планового обслуживания, либо внеплановых ремонтных работ несет на себе собственник оборудования.

#### **Заказ запасных частей:**

При заказе запасных частей укажите следующую информацию:

- 1) Модель двунаправленного канатного подъемника BLDN.
- 2) Номер подъемника и его грузоподъемность.
- 3) Серийный номер подъемника.
- 4) Требования к запасным частям
8. Место хранения

Держите оборудование и аксессуары вне досягаемости детей и храните в прохладном и сухом месте. Идеальная температура хранения находится в диапазоне от +5 °С до +30 °С. Двунаправленный канатный подъемник должен храниться в оригинальной упаковке.

#### 9. Утилизация

Оборудование снабжено упаковкой для предотвращения повреждений при транспортировке. В этой упаковке используется сырье, которое может быть повторно использовано или рециркулировано.

Оборудование и принадлежности к нему, составные части изготовлены из различных материалов, таких как металлы и пластмассы.

### **3. Гарантийные обязательства**

Всю необходимую документацию на продукцию можно получить, обратившись в филиал или к представителю/дилеру в вашем регионе/стране.

Гарантийный срок устанавливается 12 месяцев со дня продажи конечному потребителю.

Полезный срок эксплуатации – 5 (пять) лет при условии соблюдения всех правил эксплуатации и технического обслуживания.

Консервация оборудования не предусмотрена заводом изготовителем.

#### **Общие условия гарантии**

Гарантийное обслуживание осуществляется, если причиной неисправности оборудования стало использование заводом изготовителем некачественных материалов, нарушение технологии производства, допущение брака оборудования и его отдельных узлов, агрегатов и составных частей. Устранение неисправности может быть осуществлено проведением ремонта или замены неисправной детали/узла агрегата, а также оборудования в целом (только для случаев, когда ремонт и восстановление оборудования невозможно осуществить).

При этом право выбора выполнять ремонт либо замену, а также каким способом выполнять ремонт, принадлежит работникам сервисного центра.



Замененные детали переходят в собственность сервисного центра. Гарантийный срок на детали и комплектующие агрегата, замененные либо отремонтированные в рамках гарантийного обслуживания, истекает одновременно с истечением гарантийного срока на оборудование.

В целях определения причин отказа и/или характера повреждений изделия производится диагностика оборудования сроком 10 рабочих дней с момента поступления оборудования в сервисный центр. По результатам диагностики принимается решение о ремонте изделия, либо отказе в обслуживании. При этом изделие принимается на диагностику только в полной комплектации, при наличии паспорта с отметкой о дате продажи и штампом организации-продавца.

#### **Гарантийные обязательства не распространяются на:**

1. Ущерб, причиненный другому оборудованию, работающему в сопряжении с данной техникой;
2. Быстроизнашивающиеся запасные части;
3. Обычный (нормальный) износ оборудования в процессе эксплуатации;
4. Поломки, которые возникли после использования оборудования совместно с другим не подходящим для этого оборудованием;
5. Поломки, вызванные форс-мажорными обстоятельствами, несчастными случаями, стихийными бедствиями, преднамеренными или неосторожными действиями собственника оборудования или привлеченными им лицами или третьих лиц, в том числе при осуществлении транспортировки. А также любым внешним воздействием (физическим, химическим, электрическим), небрежностью в обращении, самостоятельным ремонтом (модификацией), пренебрежением в обслуживании и хранении, несоблюдением регламента технического обслуживания;
6. Поломки, вызванные неправильным пониманием инструкции по эксплуатации, сознательным или случайным, равно как и ее несоблюдением.

#### **Гарантийные обязательства полностью аннулируются в случаях:**

1. Истечения срока гарантии;
2. Наличия повреждений, вызванных попаданием внутрь агрегата посторонних предметов, веществ, жидкостей, частиц и пыли;
3. Наличия разрушения деталей со следами химической коррозии, а также механических повреждений;
4. Несоблюдения правил эксплуатации оборудования либо его использования не по назначению;
5. Установки и эксплуатации заведомо неисправного оборудования или в условиях, противоречащих правилам его эксплуатации;
6. Использования неподходящих и неодобренных заводом изготовителем запасных частей, агрегатов и элементов;
7. Наличия прямых и косвенных следов сборки-разборки оборудования и его составных частей;



8. Образования дефекта в результате замены запасных частей или при обслуживании оборудования специалистами не авторизованного сервисного центра;

9. Использования рабочих жидкостей (масла, смазки, топлива, и иных ГСМ), марка которых не соответствует указанной в паспорте (инструкции по эксплуатации), либо при их загрязнении и неудовлетворительном качестве.

**Порядок подачи рекламаций:**

Гарантийные рекламации принимаются в течение гарантийного срока. Для этого запросите у организации, в которой вы приобрели оборудование, бланк для рекламации и инструкцию по подаче рекламации.

Оборудование, отосланное дилеру или в сервисный центр в частично или полностью разобранном виде, под действие гарантии не подпадает. Все риски по пересылке оборудования дилеру или в сервисный центр несет владелец оборудования.

Другие претензии, кроме права на бесплатное устранение недостатков оборудования, под действие гарантии не подпадают.

**ВНИМАНИЕ: Гарантия не распространяется на технику, не имеющую в паспорте или сервисном листе отметок о дате и месте продажи, предпродажной подготовке, а также о прохождении всех плановых ТО, предписанных по регламенту.**

**Гарантийное обслуживание осуществляется организацией, выполняющей периодическое техническое обслуживание механизма. Доставка гарантийной техники до сервисного центра и обратно осуществляется силами владельца и за его счет.**

**Оборудование, не имеющее маркировки, с нечитаемыми и поврежденными информационными табличками (шильдиками) сервисным центром не принимается.**

**Торгующая организация несет ответственность по условиям настоящих гарантийных обязательств только в пределах суммы, уплаченной покупателем за данное изделие.**

**При обращении в Службу сервиса владелец обязан предоставить Гарантийный талон, Сервисный паспорт, товарно-финансовые документы и акт рекламации. Серийный номер и модель передаваемой в ремонт техники должны соответствовать указанным в гарантийном талоне.**



### РАСШИРЕННАЯ ГАРАНТИЯ!

Для данного оборудования есть возможность продлить срок гарантии на 1 (один) год.

Для этого зарегистрируйте оборудование в течение 60 дней со дня приобретения на официальном сайте группы компаний TOR INDUSTRIES **www.tor-industries.com** (раздел «сервис») и оформите до года дополнительного гарантийного обслуживания. Подтверждением предоставления расширенной гарантии является Гарантийный сертификат.

**Гарантийный сертификат действителен только при наличии документа, подтверждающего приобретение.**

#### Перечень комплектующих с ограниченным сроком гарантийного обслуживания.

**ВНИМАНИЕ!** На данные комплектующие расширенная гарантия не распространяется.

Комплектующие	Срок гарантии
Трос, подшипники, ролики	Гарантии нет
Крюк, двигатель	1 год



Информация данного раздела действительна на момент печати настоящего руководства. Актуальная информация о действующих правилах гарантийного обслуживания опубликована на официальном сайте группы компаний TOR INDUSTRIES **www.tor-industries.com** (раздел «сервис»).


**СЕРВИСНЫЙ ПАСПОРТ  
ПАСПОРТНЫЕ ДАННЫЕ**
**МОДЕЛЬ:**

**СЕРИЙНЫЙ НОМЕР:**

**ДАТА ПРОДАЖИ:**
 /  / 
**ГАРАНТИЙНЫЙ СРОК:**

**ИНФОРМАЦИЯ О ПРОДАВЦЕ:**
**КОМПАНИЯ:**

**АДРЕС:**

**КОНТАКТЫ:**
**ТЕЛ:** 
**СЕРВИСНЫЕ ОТМЕТКИ**
**М.П.**

Настоящим удостоверяем выполнение всех контрольных операций и испытаний. Техника полностью укомплектована, исправна и готова к эксплуатации.

**ДАТА**
**ОТМЕТКИ О ПРОХОЖДЕНИИ ТО И РЕМОНТА**
**Регламент ТО**

--	--	--	--	--	--	--

**Регламент ТО**

--	--	--	--	--	--	--

**Регламент ТО**

--	--	--	--	--	--	--

**Регламент ТО**

--	--	--	--	--	--	--

**Гарантийный ремонт**

--	--	--	--	--	--	--

**Плановый ремонт**

--	--	--	--	--	--	--

**Дата прохождения ТО**

--	--	--	--	--	--	--

**Исполнитель**

--	--	--	--	--	--	--

Покупатель ознакомился с правилами безопасности и эксплуатации данного изделия, с условиями гарантийного обслуживания. Покупатель получил Руководство (паспорт) на русском языке. Техника (оборудование) получена в исправном состоянии, без видимых повреждений в полной комплектности, претензий по качеству не имею.

Покупатель \_\_\_\_\_ М.П.





## Схема электрическая принципиальная

