



ПАСПОРТ

РУКОВОДСТВО
ПО ЭКСПЛУАТАЦИИ

ТАЛЬ РУЧНАЯ ЦЕПНАЯ PRO JACK

МОДЕЛЬ: HSC



СОДЕРЖАНИЕ

1. Назначение.....	3
2. Условия эксплуатации.....	3
3. Технические характеристики.....	3
4. Инструкция по эксплуатации.....	5
5. Устройство тали.....	7
6. Техническое обслуживание.....	8
7. Меры безопасности.....	9
8. Правила хранения.....	10
9. Гарантийные обязательства.....	10
10. Свидетельство о продаже.....	11
11. Сведения о ремонте тали.....	12

СПАСИБО ЗА ТО, ЧТО ВЫ ВЫБРАЛИ ИМЕННО НАШУ РУЧНУЮ ЦЕПНУЮ ТАЛЬ «PRO JACK» (HSC)

ВНИМАНИЕ: перед началом использования тали просим вас внимательно ознакомиться с данной инструкцией.

ВНИМАНИЕ! Вся информация, приведенная в данной инструкции, основывается на данных, доступных на момент печати. Завод оставляет за собой право вносить изменения в производимую продукцию в любой момент времени без предварительного уведомления, если таковые не ухудшают потребительские свойства и качества производимого товара.

Таль соответствует требованиям ТР ТС 010/2011 "О безопасности машин и оборудования".

1. НАЗНАЧЕНИЕ

Таль ручная цепная стационарная предназначена для ручного подъема, опускания и удержания в поднятом положении груза. Изделие может быть использовано при строительно-монтажных работах, производстве ремонтных и погрузочно-разгрузочных работ в различных отраслях. Таль цепная имеет относительно низкую строительную высоту (расстояние между верхним и нижним крюками), что обеспечивает оптимальное использование имеющегося пространства.

Для мобильности таль может быть подвешена на передвижную тележку (кошку) для перемещения груза по монорельсовому пути двутаврового профиля (в комплект поставки не входит).

2. УСЛОВИЯ ЭКСПЛУАТАЦИИ

При защите тали от атмосферных осадков допускается эксплуатация на открытом воздухе. Изделие рассчитано для работы при температуре окружающей среды от -20°C до +40°C и влажности не более 85%.

Комплектность:

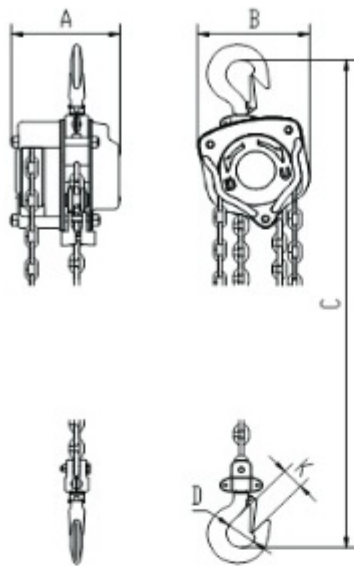
- | | |
|--|------|
| 1. Таль ручная цепная с цепями и крюками в сборе | 1шт. |
| 2. Паспорт | 1шт. |
| 3. Упаковка | 1шт. |

3. ТЕХНИЧЕСКИЕ ХАРАКТЕРИСТИКИ

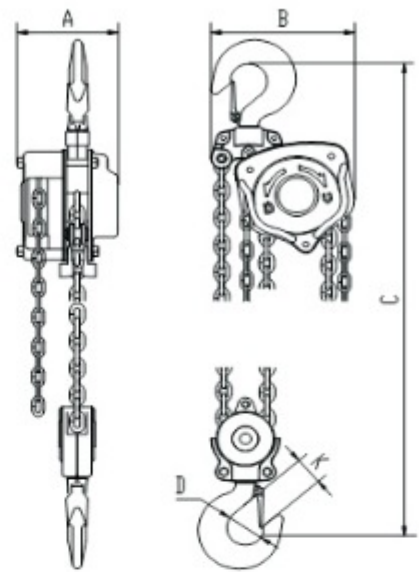
Рабочие свойства ручной тали отличаются пятью основными чертами:

1. Безопасность в эксплуатации.
2. Высокая эффективность и малое ручное усилие для поднятия груза.
3. Малый вес и простота в обращении.
4. Хороший внешний вид и небольшие размеры.
5. Независимость от электроснабжения.

1т



2т, 3т, 5т



10т

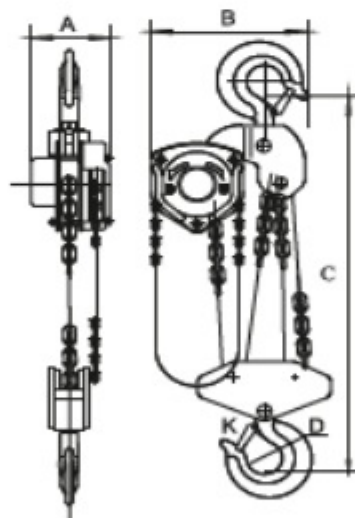


Рисунок 1. Габаритные размеры тали

Таблица №1. Технические характеристики

Грузоподъемность	т	1	2	3	5	10	
Высота подъема	м	3/6/9/12	3/6/9/12	3/6/9/12	3/6/9/12	3/6/9/12	
Испытательная нагрузка	К	1,25	2,5	3,75	6,25	152,5	
Усилие при подъеме номинальной нагрузке	Н	309	314	343	383	392	
Диаметр цепи	мм	6	6	8	10	10	
Количество ветвей цепи		1	2	2	2	4	
Размеры	A	мм	122	122	139	162	170
	B	мм	142	142	178	210	360
	C	мм	270	444	486	616	940
	D	мм	35	41	52	66	85
	K	мм	28	34	38	49	52
Вес тали с длиной цепи 3 метра	кг	9	12,2	21,2	30,4	89	
Дополнительный вес на каждый метр цепи	кг	1,7	2,5	3,7	5,3	5,3	

4. ИНСТРУКЦИЯ ПО ЭКСПЛУАТАЦИИ

Подготовка:

1. Распакуйте таль.
2. Подвесьте таль и проведите осмотр технического состояния с целью установления: целостности изделия, исправного состояния предохранительных механизмов крюковых подвесок.
3. Удалите лишнюю смазку с тяговой, грузовой цепей, подвески, крюка.
4. Перед эксплуатацией необходимо проверить, чтобы все звенья цепи стояли ровно и в одном направлении. Нет деформации звеньев. Убедитесь, что нет скручивания цепи или заломов. Это может привести к выходу тали из строя.
5. Проверьте работу тали вхолостую, опуская и поднимая (2 раза) подвеску на полную высоту.
6. Изделие до пуска в работу должно подвергаться полному техническому освидетельствованию, включающему статические испытания грузом, на 25% превышающим номинальную грузоподъемность и динамические испытания грузом, на 10% превышающим номинальную грузоподъемность тали.

7. Если ходовая цепь двигается рывками или заклинивает, ослабьте затяжку прижимной гайки, которая находится под кожухом ходовой цепи тали.

Порядок работы:

1. Оцените вес груза, подлежащего подъему, и убедитесь, что вес не превышает грузоподъемности, указанной на изделии. Никогда ни при каких обстоятельствах не допускайте перегрузки тали.
2. Перед началом работы необходимо производить осмотр таких деталей, как крюки, грузовая цепь. Таль можно начинать работать, только убедившись в ее исправном состоянии.
3. Перед подъемом грузов убедитесь в том, что крюки надежно закреплены. Неправильное положение крюка и подвес груза на конце крюка недопустимы. (рисунок 2) Для идеальной работы тали грузовая цепь должна быть в строго вертикальном положении без изгибов во избежание ее скручивания и заклинивания.
4. Для поднятия груза необходимо тянуть приводную цепь для поворота приводного колеса по часовой стрелке. При вытягивании цепи в противоположном направлении приводное колесо отделяется от основания тормоза, дисковый храповик, застопоренный собачкой, освобождается, и груз плавно начнет опускаться. Во избежание скручивания приводной цепи и поворота тали цепь нужно перемещать только в вертикальном положении.
5. При поднятии или опускании груза приводное колесо следует вращать плавно с тем, чтобы избежать резких толчков или скручивания цепи.
6. Немедленно прекратите работу, если приводная цепь больше не вытягивается. Не прибегайте к помощи других работников для вытягивания цепи. Проведите осмотр по следующей схеме:
 1. Наличие посторонних предметов в звеньях грузовой, приводной цепи.
 2. Исправны ли детали полиспаста.
 3. Не превышает ли вес груза относительно грузоподъемности тали.

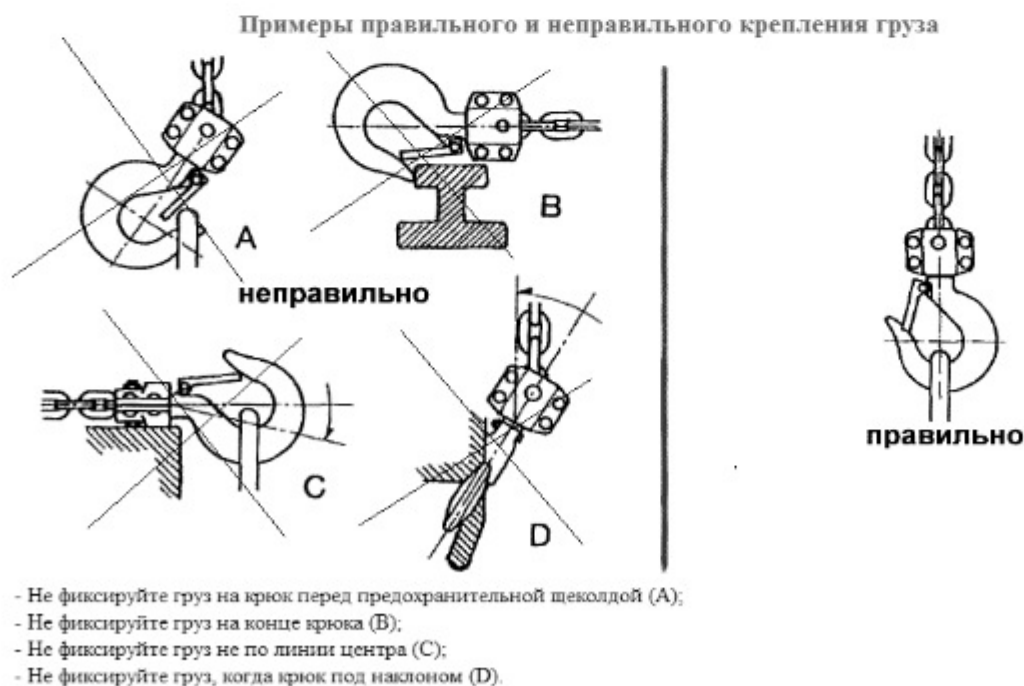


Рисунок 2. Положение крюка

5. УСТРОЙСТВО ТАЛИ

Таль ручная цепная стационарная оснащена передаточным механизмом симметрично расположенных прямозубых цилиндрических зубчатых колес. Состоит из следующих главных деталей: приводное колесо, тормоз, привод, дисковая шестерня, вал шестерни, шлицевая шестерня, цепное колесо. (Рисунок 3).

При вытягивании ручной цепи приводное колесо вращается по часовой стрелке, прижимает шестерни и диск храповика к основанию тормоза, чем вызывает синхронное вращение этих деталей. Привод поворачивает дисковую шестерню, вал шестерни и шлицевую шестерню. Таким образом, приводное колесо механизма подъема обеспечивает плавный и стабильный подъем груза с помощью грузовой цепи.

Используемый для изделия тормоз представляет собой дисковый храповик с набором отдельных фрикционных пластин и собачек, прижимаемых пружинами к дисковому храповику. Он самостоятельно фиксируется при нагрузке.

Таблица №2. Спецификация тали

№	Деталь	№	Деталь
1	Пластина опорная	18	Фрикционная муфта
2	Подшипник игольчатый роликовый	19	Пружина
3	Стопорное кольцо	20	Стопорная собачка (фиксатор)
4	Звездочка грузовой цепи	21	Соединительная тяга
5	Основание тормозного механизма	22	Винт
6	Направляющий ролик	23	Стриппер
7	Опорная пластина	24	Стриппер
8	Главный вал	25	Подвеска крюка
9	Дисковая шестерня	26	Ролик подвески (отводной шкиф)
10	Шлицевая шестерня	27	Ось ролика (шкива) подвески
11	Зубчатое колесо храповика	28	Фиксирующая шина (планка)
12	Вал шестерни	29	Резьба
13	Крюк	30	Болт с гайкой
14	Держатель крюка	33	Кожух
15	Колесо приводной цепи	35	Подвеска крюка
16	Гайка крюка	36	Подвеска крюка
17	Втулка	37	Опорная ось

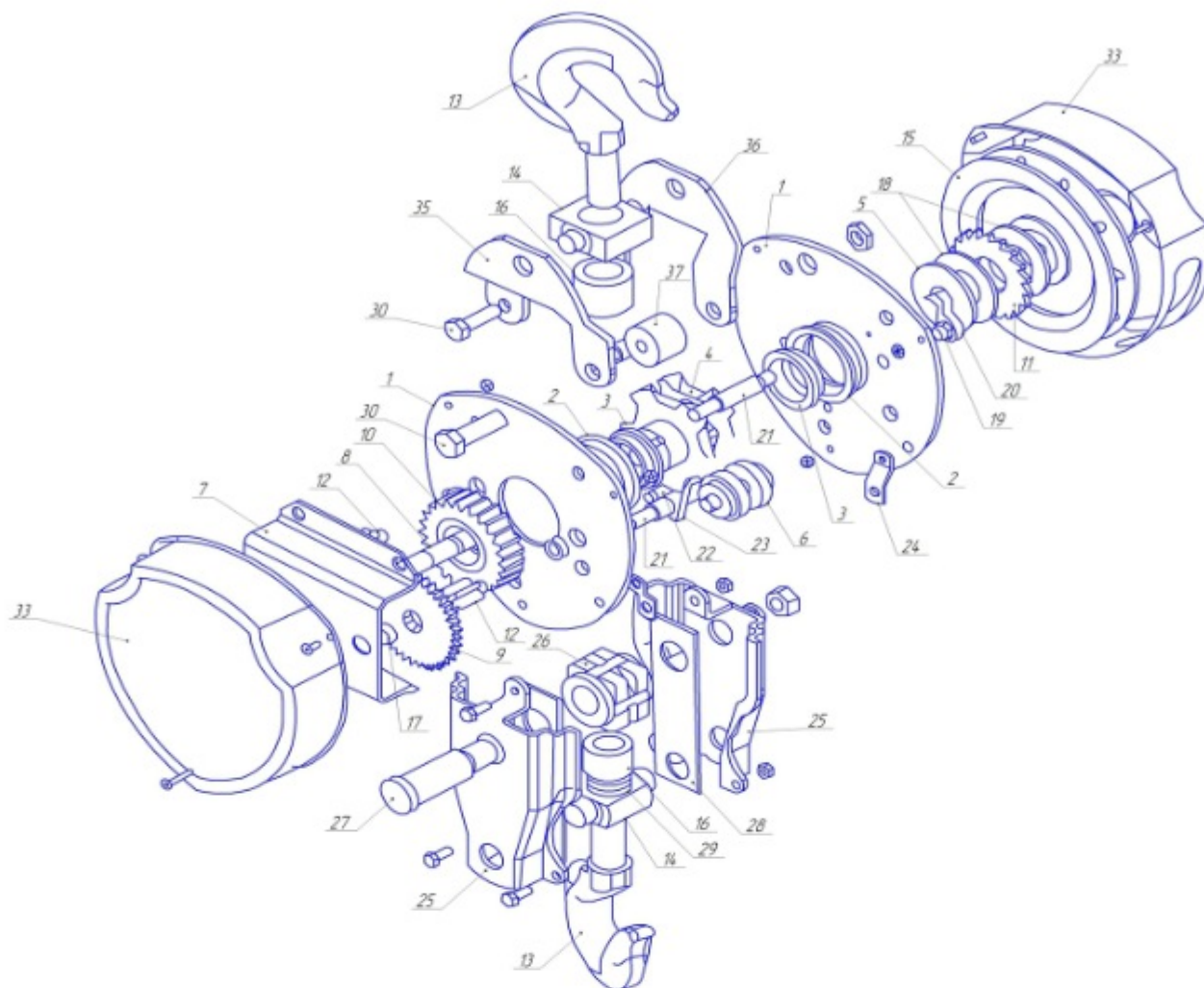


Рисунок 3. Устройство тали

6. ТЕХНИЧЕСКОЕ ОБСЛУЖИВАНИЕ

- Очищайте ручную таль от грязи после использования и храните ее в сухом месте во избежание появления ржавчины и коррозии.
- Раз в год необходимо очищать детали от старой смазки и смазывать шестерни и подшипники новой смазкой. (Таблица №3)
- В процессе сборки тормозного механизма следует обращать внимание на то, чтобы не зацеплять косые зубья храповика и собачку.
- Убедитесь в том, что пружина собачки находится в исправном состоянии. Затем прикрутите приводное колесо к ведущему валу и поверните колесо по часовой стрелке так, чтобы вал прижал диск и пластины к основанию тормоза. При повороте колеса против часовой стрелки между диском и пластинами должны появиться зазоры.
- После чистки и ремонта следует провести проверку тали без груза и с грузом. Талью можно пользоваться только после того, как она проверена и выяснено, что она в исправном состоянии.
- Поддерживайте чистоту фрикционных поверхностей при смазывании тали или работе с ней. Тормозной механизм следует регулярно проверять во избежание

возникновения неполадок и падения груза.

- Все ремонтные работы должны выполняться квалифицированными специалистами

Таблица № 3. Схема смазки

№	Место смазки	Периодичность смазки	Тип смазки
1	Ось ролика подвески	Не реже одного раз в месяц	Солидол Ж ГОСТ 1033-79 или аналог
2	Зубья шестерен редуктора		
3	Шестерню главного вала		
4	Грузовая цепь		
5	Подшипник грузовой звездочки	Один раз в год при полной разборке тали	

7. МЕРЫ БЕЗОПАСНОСТИ



ВНИМАНИЕ!!!

Запрещается применение тали для подъема взрывоопасных или ядовитых веществ, жидкого или раскаленного металла и шлака, эксплуатация в химически активных средах.

КАТЕГОРИЧЕСКИ ЗАПРЕЩАЕТСЯ ПОДЪЕМ ЛЮДЕЙ!

Основные меры безопасности – ЗАПРЕЩАЕТСЯ:

- Поднимать груз, вес которого превышает грузоподъемность тали;
- Выводить из зацепления собачку храпового механизма;
- Производить чистку, смазку и ремонт тали во время работы;
- Ремонтировать изделие с поднятым грузом;
- Работать на неисправной тали и/или с поврежденными цепями, крюками;
- Находиться посторонним лицам около тали во время работы;
- Запрещается использовать ручную цепную таль для поднятия людей;
- Запрещается моторизировать таль, таль предназначена для ручного использования;
- Использовать цепь тали для обвязки груза. Работать талью с перекрученной цепью;
- Волочение поднимаемого груза. Используйте таль только для вертикального подъема груза;
- Запрещается использовать таль не по назначению;
- Немедленно прекратите использование изделия в случае поломки механизма, запутывания цепи, превышения грузоподъемности, появления посторонних звуков при работе механизма;
- Запрещается выравнивание груза на весу;
- Запрещено производить подъем и спуск груза, если под ним находятся люди;
- После окончания работы или в перерыве груз не должен оставаться в поднятом состоянии.

Неправильная эксплуатация тали может привести к выходу её из строя или несчастным случаям.

8. ПРАВИЛА ХРАНЕНИЯ

Таль следует содержать в чистоте и смазывать подвижные части и цепи.

Условия хранения тали - согласно ГОСТ 15150-69 в закрытом помещении при отсутствии паров агрессивных веществ, вызывающих коррозию поверхности металлических частей и механизмов.

9. ГАРАНТИЙНЫЕ ОБЯЗАТЕЛЬСТВА

При соблюдении потребителем условий эксплуатации, транспортировки и хранения. Гарантийный срок 6 месяцев, со дня продажи тали.

ГАРАНТИИ НЕ РАСПРОСТРАНЯЮТСЯ НА:

Детали, подверженные рабочему и другим видам естественного износа, а также на неисправности оборудования, вызванные этими видами износа.

Неисправности оборудования, вызванные несоблюдением инструкций по эксплуатации или произошедшие вследствие использования оборудования не по назначению, во время использования при ненормативных условиях окружающей среды, ненадлежащих производственных условий, в следствие перегрузок или недостаточного, ненадлежащего технического обслуживания или ухода.

- При использовании оборудования, относящегося к бытовому классу, в условиях высокой интенсивности работ и тяжелых нагрузок.
- На профилактическое и техническое обслуживание оборудования, например, смазку, промывку, замену масла.
- На механические повреждения (трещины, сколы и т.д.) и повреждения, вызванные воздействием агрессивных сред, высокой влажности и высоких температур, попаданием инородных предметов в вентиляционные отверстия электрооборудования, а также повреждения, наступившие в следствие неправильного хранения и коррозии металлических частей.
- Оборудование, в конструкцию которого были внесены изменения или дополнения.
- Если монтаж, обслуживание и эксплуатация оборудования проводится не квалифицированным персоналом.
- На оборудование, при монтаже которого были допущены ошибки и нарушения.
- На оборудование, предоставленное в сервисный центр без полного комплекта поставки, с нарушением (либо отсутствием) информационных таблиц, бирок и шильдиков, затрудняющих идентификацию оборудования.
- При наличии механических повреждений (вмятины, забоины, сколы, обрывы проводов, следы ударов, деформации корпуса), свидетельствующих о падении оборудования с высоты, ударах, небрежной транспортировке.
- В целях определения причин отказа и/или характера повреждений изделия производится техническая экспертиза сроком 10 рабочих дней с момента поступления оборудования на диагностику. По результатам экспертизы принимается решение о ремонте/замене изделия. При этом изделие принимается на экспертизу только в полной комплектации, при наличии паспорта с отметкой о дате продажи и

штампом организации-продавца.

Порядок подачи рекламаций. Гарантийные рекламации принимаются в течение гарантийного срока. Для этого запросите у организации, в которой вы приобрели оборудование, бланк для рекламации и инструкцию по подаче рекламации. Оборудование, предоставленное дилеру или в сервисный центр в частично или полностью разобранном виде, под действие гарантии не подпадает. Все риски по пересылке оборудования дилеру или в сервисный центр несет владелец оборудования. Другие претензии, кроме права на бесплатное устранение недостатков оборудования, под действие гарантии не подпадают. После гарантийного обслуживания гарантия на оборудование не продлевается и не возобновляется. При дистанционном решении претензионного случая, если было принято решение о замене составных частей оборудования, деталей или агрегатов, восстановление и ремонт оборудования производится силами и средствами конечного потребителя. Демонтаж-монтаж неисправного оборудования, отправка его в сервисный центр происходит за счет конечного потребителя. Сервисный центр производит осмотр, диагностику и ремонт оборудования. Ответственность за состояние оборудования во время транспортировки до сервисного центра и обратно, конечному потребителю не несет. Равно, как и ущерб, причиненный третьими лицами. Если поломка оборудования является следствием заводского брака, скрытых дефектов, ремонт осуществляется бесплатно. При поломке оборудования по причинам, не зависящим от завода-изготовителя/продавца, диагностика и ремонт оборудования осуществляются платно. Стоимость ремонтных, восстановительных работ, а также запасных частей и расходных материалов предварительно согласовываются с клиентом.

10. СВИДЕТЕЛЬСТВО О ПРОДАЖЕ

С требованиями безопасности, рекомендациями по уходу и с условиями гарантии ознакомлен и согласен. Претензий к внешнему виду и комплектности поставки не имею.

Модель _____ Заводской № _____ Дата выпуска _____

Дата продажи « ____ » « _____ » 20 ____ г.

Торговая организация: _____

Подпись продавца _____

Штамп торгующей организации _____

11. СВЕДЕНИЯ О РЕМОНТЕ ТАЛИ

Дата	Сведения о ремонте тали или замене ее узлов и деталей	Подпись лица, ответственного за содержание тали

